

# STR On-Demand

オンデマンドマイクロインカム  
特定小電力トランシーバー

# SRFD 10-A 取扱説明書

EN027U003 (2402b-ES)

## 付属品

- カラーラベル (赤、青、黄、緑、シルバー、各1枚)
- 回転式クリップ (インカムに取付済み)
- 取扱説明書
- 保証書

## 正しくご使用いただくために

- 本機に接続するイヤブースやマイクは、当社純正オプションを使用してください。当社純正以外のオプションを使用すると、故障や破損の原因になります。
- 当社純正品以外のオプションによる故障や破損、事故などの損害については、弊社では一切責任を負いかねます。
- 本機の動作温度範囲は-10℃～+50℃です。

## 防水性能について

本機は、オプションのイヤブースやマイクをしっかり接続した状態で、IEC国際規格 IP68 相当の防塵、防水性能を有しています。イヤブースやマイク本体は防水ではありません。  
※1：粉塵の侵入から完全に保護されている事。  
※2：真水 / 静水に水深 1.5m の位置で 30 分間浸しても機器の動作に影響をおよぼさない事。

## ● オプションの専用充電器と専用アダプタで充電する

② AC 100Vのコンセントに挿し込む

充電時間：約3時間  
使用可能時間：約13時間

インカムの背面側を▼マーク側にして挿し込みます  
▼マーク クリップ

専用アダプタ (オプション)  
① プラグを挿し込む

連結型充電器 (オプション)

赤色点灯：充電中  
緑色点灯：充電完了  
赤色点滅：充電エラー

## ● イヤブース / タイピンマイクを接続する

オプションのイヤブース/タイピンマイクを奥までしっかり差し込む

## ● インカムをクリップで装着する

襟元や胸ポケットなどに取り付けます。  
※イヤブースのコードを首の後ろ側にまわすとコードが邪魔になりません。

クリップは360度回転可能

## ● 電源を入れる

押し続けて電源をオンにします。もう一度押し続けると電源がオフになります。

## ● モード設定を行う

本機には4種類のモードがあります。工場出荷時は“At”になっていますが、セットモード **F1** で運用スタイルに合った設定に変えることができます。

### ● 設定方法

1. [▲]と[▼]キーを同時に押しながら電源を入れます。
2. セットモード **F1** が表示されます。
3. [アクセス]キーを押して **At** **AL** **A** **B** から選びます。
4. [アクセス]キーを長押し → もう一度 [アクセス]キーを長押しすると設定は完了です。

**At**：工場出荷時の設定です。A-ch と B-ch の両方の音声を同時に聞くことができます。送信は自動で空いている方のチャンネルで送信する便利なモードです。通常は“At”のみまでご使用ください。

**AL**：A-ch と B-ch の両方の受信音声を同時に聞くことができます。送信は A-ch と B-ch のどちらかを手動で選択します。

- A：A-ch だけで送受信します。
- B：B-ch だけで送受信します。

モード	送信	受信
At	A-ch または B-ch を自動切替	A-ch と B-ch
AL	A-ch または B-ch を手動切替	A-ch と B-ch
A	A-ch のみ	A-ch のみ
B	B-ch のみ	B-ch のみ

“At”と“AL”モードは、次の操作で送信するチャンネル A-ch/B-ch を手動で切り替えることができます。

- A-ch にする：[CUE]キーと[▲]キーを同時に押す
- B-ch にする：[CUE]キーと[▼]キーを同時に押す

“At”モードでは手動で設定しても、混信などで自動で切り替わることがあります。

## ● チャンネルをあわせる

工場出荷時は A-ch：05、B-ch：10 に設定してあります。グループ全員同じチャンネル番号に設定します。A-ch と B-ch には別々のチャンネル番号を設定してください。チャンネルは全部で 20 チャンネルあります (チャンネル表示は-1～-9 と 01～11)。チャンネルが違っていると通話できませんので、同じチャンネルでお使いください。

- ① A-ch を変える場合  
[アクセス]キーと[▲]キーを同時に押す
- B-ch を変える場合  
[アクセス]キーと[▼]キーを同時に押す
- ② チャンネル番号が点滅している間に [▲]/[▼]キーを押してチャンネルをあわせる
- ③ [アクセス]キーを押すか約5秒以上放置するとチャンネルが確定します

## ● 話をする (送信する)

### ワンクリックハンズフリーオペレーション

- ① [アクセス]キーをワンクリックすると「ブツ」と音が鳴って送信します。
  - キーを放しても、話をしている間は送信を継続します。
  - 送信中は「ブツ…ブツ…」と音が鳴り、送信中であることがわかります。
- ② 話すのをやめると「ブツ」と音が鳴り自動で受信に戻ります。
- ③ 周りの音や会話などで話が終わっても自動で受信に戻らない場合は、再度 [アクセス]キーを押すと受信に戻ります。[アクセス]キーを押したまま話をして、[アクセス]キーを放して受信に戻す機能もそのまま使用できます。

## ● 受信音量を調節する

上げる：[▲]キー

下げる：[▼]キー

現在のチャンネルを表示します  
チャンネルを非表示にしている時は“-”が表示されます。チャンネルを表示する時は、セットモード **I2** の設定を“on”にしてください。

H1 音量アップ中    HL Hotline通話中

Lo 音量ダウン中    PA 遠隔PA機能動作中

バッテリー残量警告 (すぐに充電してください)

### バッテリー使用可能時間の目安

A-ch と B-ch 両方を使用する時	約 13 時間
A-ch、B-ch のどちらかを使用する時	約 18 時間

単音方式で、送信6秒：受信6秒：待ち受け48秒の繰り返しによる運用を想定

## LED インジケータ

赤点灯：送信時  
緑点灯：受信時 (送受信チャンネル設定が“At”の時)  
送受信チャンネル設定が“AL”以外の時

A-ch 受信時	B-ch 受信時	A-ch と B-ch 同時受信時
緑点灯	緑点灯 / 緑点滅	A-ch と B-ch の音量が同じ時 A-ch の音量を強調している時 B-ch の音量を強調している時
緑点滅	緑点灯	緑点滅

赤点滅：Hotline通話中  
オレンジ点滅：遠隔 PA 機能動作中

付属のカラーラベル (全5色) を貼ると、誰が使うインカムなのかを識別できます。

	▲ キーの操作	▼ キーの操作
音量を調節する	大きくなります	小さくなります
チャンネルを変更する	A-ch のチャンネルを変えます。 [アクセス]キーと同時に押し、チャンネルが点滅中に [▲]/[▼]キーを押してチャンネルを変更します。	B-ch のチャンネルを変えます。 [アクセス]キーと同時に押し、チャンネルが点滅中に [▲]/[▼]キーを押してチャンネルを変更します。
At、AL モードで送信チャンネルを変更する	[CUE]と同時に押すと、送信チャンネルが A-ch になります。	[CUE]と同時に押すと、送信チャンネルが B-ch になります。

## CUE キーの操作

### メンバーにアラームを鳴らして合図を送ります CUE機能

[CUE]キーを押してメンバーに合図を送ることができます。アラームの音量や種類は、裏面のセットモード **F8** **F9** で変更できます。

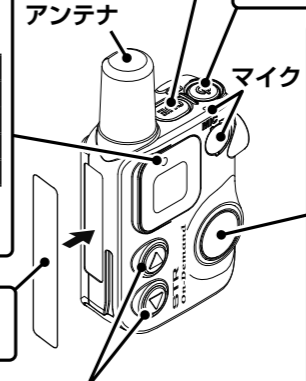
### 中継器の拡声器を使います 遠隔 PA 機能 (あらかじめ設定が必要です)

[CUE]キーを押しながら話すと、PA 機能がついている当社の中継器から音声を出力します。※セットモード **08** の設定を“on”にしてください。

### 特定のメンバーだけと通話ができます Hotline機能

(あらかじめ設定が必要です)  
[CUE]キーと [アクセス]キーを同時に押しながら話すと、特定のメンバーとだけ通話ができます。設定は以下の方法で行います。  
[▲]と[▼]キーを同時に押しながら電源オン → [▲]/[▼]キーでセットモード **F6** を選ぶ → [アクセス]キーを押して“1”か“2”(同じ番号を設定したメンバーだけで通話可能)または“AL”(1と2どちらの番号の番号の番号も受信できます、送信時は“1”で送信します)を選ぶ → [アクセス]キーを長押し → もう一度 [アクセス]キーを長押しして設定を終了。

電源スイッチ 長押しして電源をオン/オフします。



## アクセスキーの操作

送信する時に押します

### ワンクリックハンズフリーオペレーション

短押し：送信状態になり、話をしている間はキーを押さなくても送信を続け、話をやめるか再度アクセスキーを押すと受信に戻ります。

長押し：押ししている間は送信を続け、放すと受信に戻ります。

- 送信中は「ブツ…ブツ…」と音が鳴ります。
- タイピンマイクを使用時に、誤って送信/受信が切り替わらないように、アクセスキーを無効にすることができます。※セットモード **30** の設定を“oF”にしてください。

### A-ch と B-ch の音量が同時に上がったときに片方の音量を下げて聞きやすくします PCA機能

アクセスキーを押すたびに音量が以下になります。

A-ch と B-ch 同じ音量になる

A-ch の音量が下がる    B-ch の音量が下がる

※タイピンマイクを使用時にアクセスキーの動作を無効にしている時は、タイピンマイクのキーで操作します。

## 準備

## セットアップ

## 基本的な通話のしかた

## 各部の説明

## 運用例

### 歯科・クリニックなど (2グループ同時モニター)

- グループ A はグループ B の音声、グループ B はグループ A の音声も聞こえるが通話はグループ内でおこなう
- 院長は両グループの音声を聞くことができる

■ 院長 (At モード)  
● 院長は AB 両グループに同時に指示を出せる  
● 院長はスタッフが送信中でも送信することができる

■ グループ A のスタッフ (AL モード：A)

■ グループ B のスタッフ (AL モード：B)

● 設定方法

院長	At モードを選ぶ
Aグループ	AL モードを選び送信は A-ch を選ぶ
Bグループ	AL モードを選び送信は B-ch を選ぶ

### 倉庫・配送所など (グループオペレーション)

- 全員が A-ch と B-ch の音声を同時に聞くことができる
- 片方のチャンネルが使用中でも、もう片方のチャンネルで連絡ができる

■ グループ全員 (At モード)

● 工場出荷時の設定ですので、そのままご使用になれます。

全員：At モードを選ぶ

### ホテル・レストランなど (2グループオペレーション)

- グループ A とグループ B は、グループ内の通話しか聞こえない
- マネージャーはそれぞれのグループに個別に指示を出す

■ マネージャー (AL モード)  
● グループ A とグループ B 両方の音声が聞こえる

■ グループ A のスタッフ (A モード)  
● グループ A だけで通話 (受付)

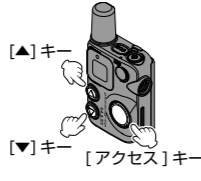
■ グループ B のスタッフ (B モード)  
● グループ B だけで通話 (レストラン)

● 設定方法

マネージャー	AL モードを選ぶ 相手によって手動でグループを選んで送信します
グループ A	A モードを選ぶ
グループ B	B モードを選ぶ

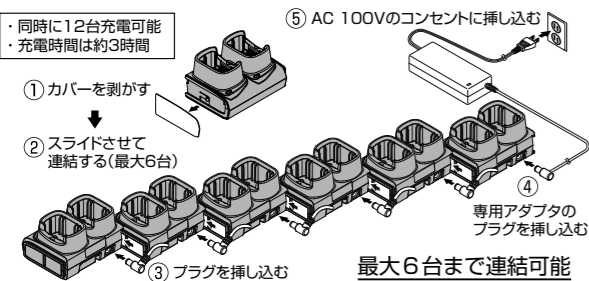
## 複数台のSRFD10を一齐に同じチャンネルに変更する(スマートクローン機能)

- 一齐にチャンネルを変更したい場合、スマートクローン機能を使って変更することができます。
- スマートクローン機能はチャンネルだけをコピーします。セットモードの設定内容をコピーする時は、セットモード「**29**セットモードコピー機能」を使います。
- 全てのSRFD10を近くに置いてください。
  - 1台のSRFD10を新しいチャンネルにします。
  - 全てのSRFD10で、[▲]/[▼]/[アクセス]キーを同時に押し続けて画面に“cl”を点滅表示させます。
  - チャンネル情報を送るSRFD10の[CUE]キーを押します。  
LEDインジケータが赤色で点滅して、チャンネル情報を送信します。
  - 変更が完了すると、新しいチャンネル番号が表示されます。



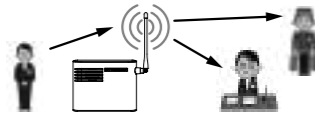
## 連結型充電器の連結のしかた

オプションの連結型充電器“SBH-47”は、SRFD10を同時に2台充電することができます。専用のACアダプタ“SAD-52A”使うと最大6台まで連結できますので、SRFD10を同時に12台充電することができます。12台を同時に充電する場合でも充電は約3時間で終了します。



## 通話エリアを拡大する(中継器を使用する)

通話相手との間に障害物がある場合や、距離が離れている場合など、電波が届かずに通話できないときは、中継器を中間点に設置することで通話エリアを広げることができます。



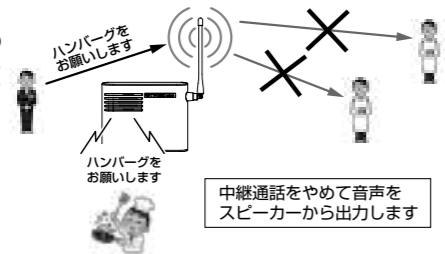
### 中継器を使うための準備

- オンデマンドインカムの中継通話はEXR100Aを2台ご用意ください。
- 中継通話は“AL”“AL”“A”“b”の全てのモードで通話できます。
- 1台のEXR100Aでご使用になる場合は“A”または“b”モード固定でご使用ください。この場合はオンデマンドインカムの機能が使えなくなります。

- SRFD10のセットモード“F2 通話モードの設定”を“rP”にします。
- チャンネル表示が中継用のチャンネル(表示は10~18と12~29、合計27チャンネル)に変わりますので、中継通話をする全てのSRFD10のA-chとB-chを運用するチャンネルにあわせてください。  
A-chとB-chの間隔は5チャンネル以上離してください
- EXR100Aの“オートセットアップ機能”で、1台のEXR100AをA-chで設定し、もう一台のEXR100AをB-chで設定します。  
詳しい操作方はEXR100Aの取扱説明書を参照してください。  
以上で準備は完了です。

### EXR100Aの中継機能を使いながら構内アナウンス機能を使う

通常は通話の中継のみを行い、必要な時だけEXR100Aのスピーカーからアナウンスします。この時の音声は中継されません。



### ● 準備

- 上記の“中継器を使うための準備”と同じ操作を行い、SRFD10とEXR100Aを準備します。
- SRFD10のセットモード“03 PA機能のON/OFF”を“on”にします。
- EXR100Aのセットモード“PA常時モニター音量”を“OFF”にします。
- スピーカーの音量調節はEXR100Aのセットモード“PA音量”を“1”~“5”のいずれかの数字にします(工場出荷時は“3”に設定されています)。

### ● アナウンスをする

SRFD10の[CUE]キーを押しながら話します。

## 通話中にこんなことが起きたら

- 話をやめても受信に戻らないとき**  
[アクセス]キーをもう一度押すと受信に戻ります。周りの音が大きいときは[アクセス]キーを押したまま話をして[アクセス]キーを放して受信に戻すことによって確実な通話ができます。
- 話が途中で受信に戻ってしまうとき**
  - ・受信に戻る時間を長くする  
[▲]/[▼]を同時に押しながら電源を入れる → [▲]/[▼]キーでセットモード04を選ぶ → [アクセス]キーを押して“t3”を選ぶ → [アクセス]キーを長押し → もう一度[アクセス]キーを長押しして設定終了。
  - ・送受信の切り替え感度を大きくする  
[▲]/[▼]を同時に押しながら電源を入れる → [▲]/[▼]キーでセットモード05を選ぶ → [アクセス]キーを押して“03”を選ぶ → [アクセス]キーを長押し → もう一度[アクセス]キーを長押しして設定終了。
- 操作したときのピープの音量を変えたい**  
[▲]/[▼]を同時に押しながら電源を入れる → [▲]/[▼]キーでセットモード07を選ぶ → [アクセス]キーを押して音量“01~15”を選ぶ → [アクセス]キーを長押し → もう一度[アクセス]キーを長押しして設定終了。
- 相手の声が途中で途切れる、よく聞こえない**  
相手との距離が離れている場合や障害物などで電波が届かない事が考えられます。別売りの中継器を使用すると通話エリアが広がりクリアな通話を行えます。中継器に関しては、お買い上げの販売店にご相談ください。
- 混音がおきる、雑音がおきる**  
使用していない他のチャンネルに変更します。A-chを変える時は[▲]と[アクセス]キーを、B-chを変える時は[▼]と[アクセス]キーを同時に押し続けて、[▲]/[▼]でチャンネルを変更します。

### 正常に動かない時は、工場出荷時の状態に戻す(オールリセット)

[▲][▼][CUE]の3つのキーを同時に押しながら電源を入れる → 画面に“F”が点滅 → [アクセス]キーを押す → 画面に“88”が表示された後自動で電源が切れて、オールリセットは終了します。次に電源を入れると工場出荷時の状態になります。  
工場出荷時はA-ch:05、B-ch:10に設定してあります。

## 送信した音声を構内アナウンスする機能

クリニックで待合室の患者さんの呼び出しやレストランでインカムを持っていない厨房のスタッフにアナウンスをする

送信した音声をEXR100A本体のスピーカーから出力します。



### ● 準備

- SRFD10を設定します。  
・EXR100Aの中継機能は使用しませんので、セットモードの“F2 通話モードの設定”を“SP”にします。  
・セットモードの“03 PA機能のON/OFF”を“on”にする  
・モードは“A”“AL”“A”“b”どのモードでも可能  
・チャンネルを決める(-1~-9と01~11の合計20チャンネル)
- EXR100Aを設定します。  
設定方法はEXR100Aの取扱説明書を参照してください。  
・セットモードの“レピーターモード”を“PA専用”にする  
・EXR100Aの“オートセットアップ機能”でEXR100Aを設定する

### ● アナウンスをする

- SRFD10の[CUE]キーを押しながら話します。  
・画面に“PA”が点滅してLEDインジケータがオレンジ色で点滅します。  
・[CUE]キーを押した時に“ピピピ”っと音が鳴った場合は、誰かがPA機能を使用していますので、しばらくしてからやり直してください。
- アナウンスが終わったら[CUE]キーを放します。

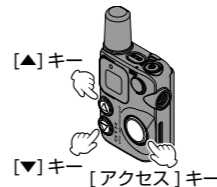
### ファスト接続機能

中継通話を行う時に、中継器が中継動作を開始して通話ができるまでの時間を短縮することができます。

- SRFD10のセットモード“F3ファスト接続機能のON/OFF”を“on”にします。
- EXR100Aの設定“ファスト接続機能”も“ON”にします。  
設定方法はEXR100Aの取扱説明書を参照してください。
- 以上で設定は終了です。

## セットモードの設定方法

- 表中の■部分は、よく使用する項目です。
- [▲]と[▼]キーを同時に押しながら電源を入れます。
  - 表示が“F1”になっていることを確認して[▲]/[▼]キーで下表の番号を選びます。
  - [アクセス]キーを押して選みたい設定値を選び[アクセス]キーを長押しします。
  - 再度[アクセス]キーを長押しするとチャンネル表示画面に戻り、設定が終了します。



画面表示	機能 (白抜き値は工場出荷時の設定です)
	<b>送受信チャンネル設定</b> At : A-chとB-chの両方で送受信ができます ・受信: A-chとB-chの受信音声を同時に聞くことができます ・送信: 自動で空いている方のチャンネルで送信します AL : A-chとB-chの両方で送受信ができます ・受信: A-chとB-chの受信音声を同時に聞くことができます ・送信: A-ch/B-chから選択して送信します A : A-chだけで送受信します b : B-chだけで送受信します
F1	<b>通話モードの設定</b> (通常は変更の必要はありません) SP : 通常の通話(交互通話)をするとき rP : 中継器を使った通話をするとき G : ガイドシステムとして使用するとき
F2	<b>ファスト接続機能のON/OFF</b> (通常は変更の必要はありません) 当社のファスト機能対応中継器を使用して中継通話を行う時、中継器との接続時間を短縮する機能をON(on) / OFF(oF)します。
F3	<b>A-chのグループコード設定</b> (通常は変更の必要はありません) 同じグループコードが設定されている信号の音声だけが聞こえるようになります。“oF”にするとグループコードに関係なく音声聞こえます。 oF / 01 / 02 / 03 ... <b>51</b> ... 97 / 98 / 99
F4	<b>B-chのグループコード設定</b> (通常は変更の必要はありません) 同じグループコードが設定されている信号の音声だけが聞こえるようになります。“oF”にするとグループコードに関係なく音声聞こえます。 oF / 01 / 02 / 03 ... <b>52</b> ... 97 / 98 / 99
F5	<b>ホットライン設定</b> 特定のメンバーとだけ通話ができる“ホットライン機能”を設定します。 <b>53</b> : ホットライン機能は動作しません AL : 全てのホットラインコードの信号を受信できます。送信時はコード“1”で送信します 1 / 2 : 同じ番号を設定したメンバーだけで通話できます
F6	<b>ピープ音量調節</b> インカムの操作を行った時に鳴るピープ音の音量を調節します。 01 / 02 / 03 ... <b>03</b> ... 13 / 14 / 15
F7	<b>CUEアラーム音量の調節</b> CUE信号を受信した時に鳴るアラームの音量を調節します。 00(アラームOFF) / 01 / 02 / ... <b>03</b> ... 14 / 15
F8	<b>CUEアラーム音の種類</b> CUE信号を受信した時に鳴るアラーム音のパターンを選びます。 <b>A</b> (プブ) / b(ブー) / c(ビー)
F9	<b>内部マイク感度調節</b> インカムに内蔵のマイク感度を調節します。 01 / <b>02</b> / 03 (数字が大きいほど感度が上がります)
01	<b>外部マイク感度調節</b> インカムに接続したマイク感度を調節します。 01 / <b>02</b> / 03 (数字が大きいほど感度が上がります)
02	<b>アクセスキーの動作設定</b> <b>P1</b> : ワンクリックハンズフリーモード 送信状態になり、話している間はキーを押さなくても送信を続け、話をやめるか再度アクセスキーを押すと受信に戻ります <b>PTTモード</b> 押し続けている間は送信を続け、放すと受信に戻ります P2 : 押し続けている間は送信を続け、放すと受信に戻ります P3 : 短押しすると送信状態になり、話している間はキーを押さなくても送信を続け、話をやめるか再度アクセスキーを押すと受信に戻ります P4 : アクセスキーを押さなくても、話を始めると自動的に送信状態になり、話をやめると自動的に受信に戻ります P5 : 短押しすると送信状態になり、キーを押し続けていても送信を続け、再度アクセスキーを押すと受信に戻ります oF : アクセスキーを押しても送信しません。受信専用になります
03	<b>送信維持時間の設定</b> ワンクリックハンズフリーモードで、話をやめてから受信状態に戻るまでの時間を設定します。 t1(短い) / <b>t2</b> / t3(長い)
04	<b>送受信感度調節</b> ワンクリックハンズフリーモードで、話をやめてから受信状態に戻る感度を調節します。通常は“02”のままですが、屋外などで大きな声で話すときは“01”に、静かな場所で小さな声で話すときは“03”にします。 01 / <b>02</b> / 03
05	<b>スケルチレベル調節</b> 信号が無い時に「ザー」という雑音がある場合に調節します。設定値を大きくすると雑音は消えやすくなりますが、弱い電波が聞こえなくなることがあります。 <b>01</b> / 02 / 03 / 04
06	<b>CUE送信のON/OFF</b> グループ全員のインカムにアラームを鳴らして合図を送るCUE信号の送動作をON( <b>on</b> ) / OFF(oF)します。
07	

画面表示	機能 (白抜き値は工場出荷時の設定です)									
08	<b>PA機能のON/OFF</b> PA機能に対応している当社の中継器本体のスピーカーから音声を出力する機能をON(on) / OFF(oF)します。									
09	<b>送信開始時のピープ音のON/OFF</b> 送信を開始した時に鳴るピープ音をON( <b>on</b> ) / OFF(oF)します。									
10	<b>受信終了時のピープ音のON/OFF</b> 受信が終了した時に鳴るピープ音をON( <b>on</b> ) / OFF(oF)します。									
11	<b>送信終了時のピープ音のON/OFF</b> 送信を終了した時に鳴るピープ音をON( <b>on</b> ) / OFF(oF)します。									
12	<b>チャンネル表示のON/OFF</b> インカムの操作が終わった時のチャンネル表示をON/OFFします。 <b>on</b> : チャンネルを表示します oF : “-”を表示します									
13	<b>LEDインジケータのON/OFF</b> <b>on</b> : LEDインジケータが点灯・点滅します oF : LEDインジケータが点灯・点滅しなくなります									
14	<b>秘話機能の設定</b> (通常は変更の必要はありません) 秘話機能を設定していない(同じ数字にあわせていない)インカムでは通話内容を聞き取りにくくなります。 <b>07</b> / 1 / 2 / 3									
21	<b>断線検出機能のON/OFF</b> (通常は変更の必要はありません) 接続したイヤブースやマイクが断線している場合、電源を入れた時に“Er”の表示とLEDがオレンジ点滅する機能をON( <b>on</b> ) / OFF(oF)します。									
22	<b>コンパンド機能のON/OFF</b> (通常は変更の必要はありません) 相手が話している時に聞こえる「サー」というノイズを低減し、相手の声を聞き取りやすくする機能をON( <b>on</b> ) / OFF(oF)します。									
23	<b>バッテリーセーブ機能のON/OFF</b> (通常は変更の必要はありません) バッテリーの消費を抑える機能をON( <b>on</b> ) / OFF(oF)します。									
24	<b>バッテリー低電圧警告のON/OFF</b> (通常は変更の必要はありません) バッテリーがなくなるまで“---”の点滅表示とピープ音で知らせる機能をON( <b>on</b> ) / OFF(oF)します。									
25	<b>チャンネル番号表示タイプの設定</b> (通常は変更の必要はありません) チャンネル番号の表示を、連続した番号表示にすることができます。 <table border="1"> <thead> <tr> <th></th> <th>通常通話用チャンネルの表示</th> <th>中継用チャンネルの表示</th> </tr> </thead> <tbody> <tr> <td><b>51</b></td> <td>1~9 / 01~11</td> <td>10~18 / 12~29</td> </tr> <tr> <td>d2</td> <td>01~20</td> <td>01~27</td> </tr> </tbody> </table>		通常通話用チャンネルの表示	中継用チャンネルの表示	<b>51</b>	1~9 / 01~11	10~18 / 12~29	d2	01~20	01~27
	通常通話用チャンネルの表示	中継用チャンネルの表示								
<b>51</b>	1~9 / 01~11	10~18 / 12~29								
d2	01~20	01~27								
26	<b>中継用チャンネルタイプの設定</b> (通常は変更の必要はありません) 9 : 中継用チャンネル10~18を使用するとき <b>18</b> : 中継用チャンネル12~29を使用するとき									
27	<b>送信出力の設定</b> 中継器を使用した通話をする際の送信出力(電波の強さ)を設定します。 <b>10</b> : 連続して3分間送信すると一度2秒間受信状態になります。その後再び3分間連続送信できます(10mW送信) 1 : 時間の制限が無く連続送信できます(1mW送信)									
28	<b>オートパワーオフ時間の設定</b> 一定時間何も操作を行わないと電源の切り忘れとみなし、自動的に電源が切れます。自動で電源が切れるまでの時間を設定します。 <b>07</b> (電源はオフになります) / 1h / 2h / 4h / 8h									
29	<b>セットモードコピー機能</b> セットモードで設定した内容をワイヤレスで他の複数台のSRFD10に一齐にコピーするときは以下の操作を行います。 1. [▲]と[▼]キーを同時に押しながら電源を入れます。 2. [▼]キーを押して“29”を表示させます。 3. [アクセス]キーを押して“t”または“r”を選びます。 t : コピー元のSRFD10 r : コピー先のSRFD10 4. コピー先のSRFD10の[アクセス]キーを長押しします。 “cl”が表示されます。 5. コピー元のSRFD10の[アクセス]キーを長押しします。 “cl” → “tH”と表示して、設定データを送信します。 画面に“29”が表示されるとコピーは終了です。 6. [アクセス]キーを長押しすると、チャンネル表示に戻ります。									
30	<b>マイクモニター機能のON/OFF</b> <b>on</b> : インカム本体の[アクセス]キーでも送信 / 受信の切り換えができます。 oF : インカム本体の[アクセス]キーでは送信 / 受信の切り換えはできません。イヤブースを使用している時は“oF”でも送信 / 受信の切り換えができます。									
31	<b>送信確認音のON/OFF</b> <b>on</b> : 送信中に[ブッ...ブッ...]と音が鳴り送信中であることがわかります oF : 送信中の確認音は鳴りません									
32	<b>マイクモニター機能のON/OFF</b> <b>on</b> : 送信中に自分の声がイヤホンから聞こえます <b>oF</b> : 送信中に自分の声がイヤホンから聞こえません									

## アフターサービス / ご注意

正常なご使用状態で万一故障した場合や点検・修理・製品に関するお問い合わせは、お買い上げいただきました販売店または、当社国内営業部までお願いします。

- この取扱説明書に記載の社名、商品名などは、各社の登録商標です。
- このインカムは国内専用モデルです。海外では使用できません。
- 本体底面に貼ってある“証明ラベル”を剥がしたり、分解や改造を行うことは法律で禁止されています。
- 内蔵電池は消耗品のため保証対象外です。化学的経年劣化なども保証対象外です。
- 内蔵電池の交換(有償)は、お買い上げいただきました販売店または、当社国内営業部までお問い合わせください。

八重洲無線株式会社